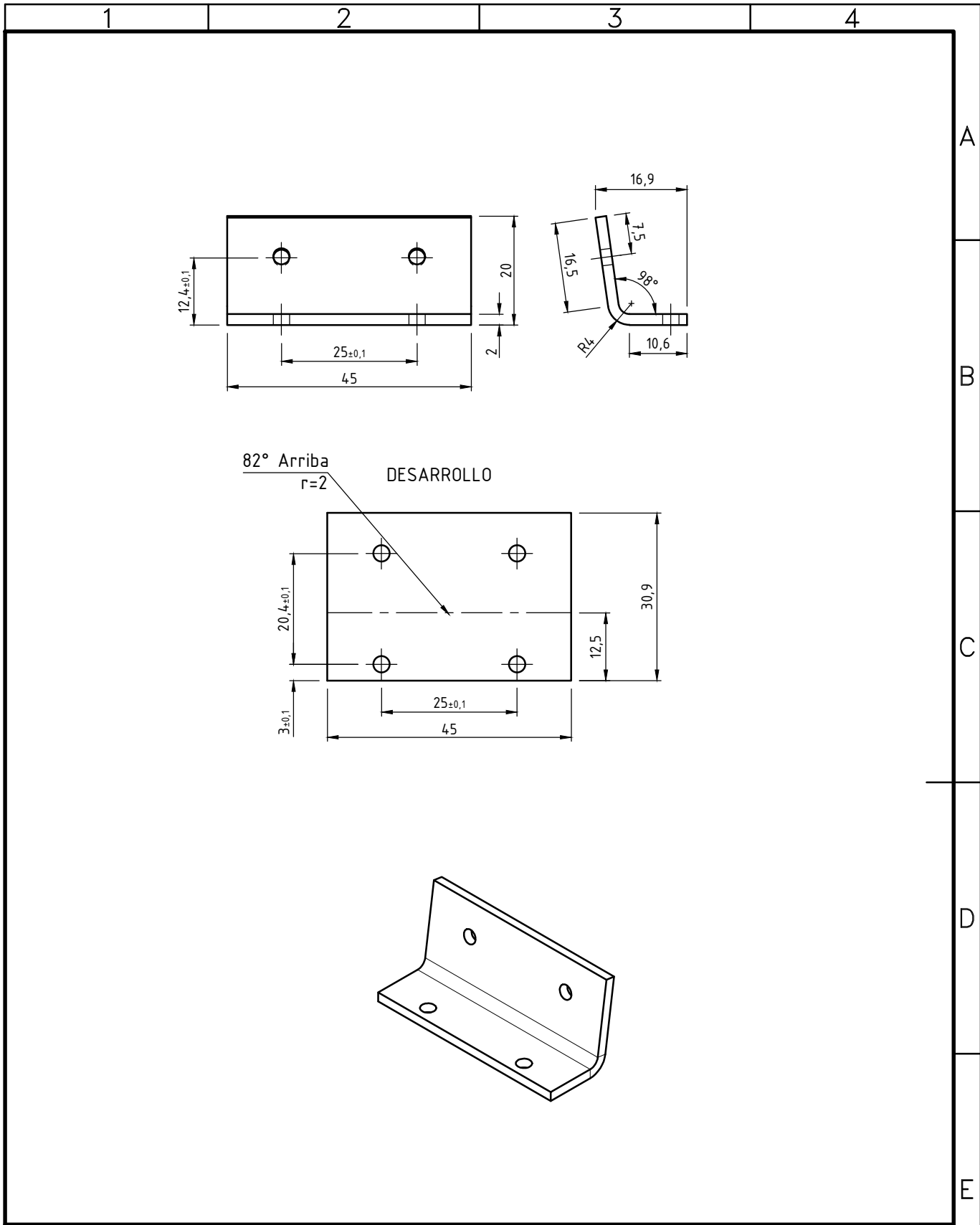


IMPORTANTE: EL PROVEEDOR DEBERA SUMINISTRAR UNA MUESTRA, LA CUAL DEBE SER APROBADA POR LA SUBGERENCIA DE DESARROLLO Y NORMAS TECNICAS ANTES DE LA ENTREGA DEL PRIMER LOTE



MATERIAL: Chapa IRAM F24 pasivado dorado - Espesor 2 mm

	REFUERZO SUPERIOR TAPA MOTOR DE TRACCION LOCOMOTORA CNR CKD8G				
	GERENCIA DE INGENIERIA				
SUBGERENCIA DE DESARROLLO Y NORMAS TECNICAS	PROY./REL.:	L. Stefani	29/08/2016	PLANO N°: 0.33.7.04.8014	REV.
	DIBUJO:	L. Stefani	29/08/2016		
AREA MATERIAL RODANTE	REVISO:	G. Juarez	05/09/2016	SE COMPLEMENTA CON: 0.33.7.04.8010	
	APROBO:	M. Cominotti	06/09/2016		
Representación cotas y símbolos: Normas IRAM. Tolerancias no indicadas según IRAM: 2768-1 Clase m y 2768-2 Clase K.		ESCALA 1:1	FORMATO A4	HOJA 1 / 1	CATALOGO: NUM03370480140N

A
B
C
D
E
F